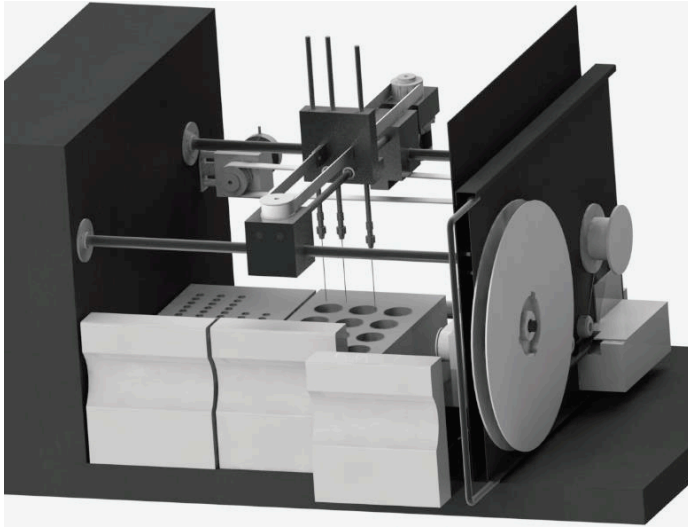


AUTOMATE D'EXPLORATION DE L'HÉMOSTASE Sujet CCP MP 2015



Pièces jointes : le texte d'origine du sujet avec son document réponses.

En MP, les épreuves de SII et d'informatique sont communes pour le concours CCINP. Les deux parties sont clairement identifiées et relativement indépendantes. J'ai laissé la partie informatique et vous fournis également sa correction. Il n'est sans doute pas inintéressant que vous la travailliez.

Je n'ai pas constaté d'erreur dans le sujet hormis :

- Le rayon de la bille qui n'est pas donné, ce qui ne permet pas l'application numérique à la question 10.
- Les diagrammes d'états qui ne respectent pas rigoureusement la syntaxe SysML, mais ce n'est pas vraiment gênant, le texte accompagnateur suffisant, il me semble, pour répondre aux questions.