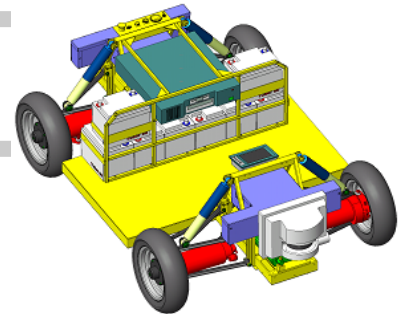


VÉHICULE ROBUCAR Sujet E3A MP 2015



D'après le corrigé fourni par l'UPSTI, légèrement modifié.

<http://www.upsti.fr/>

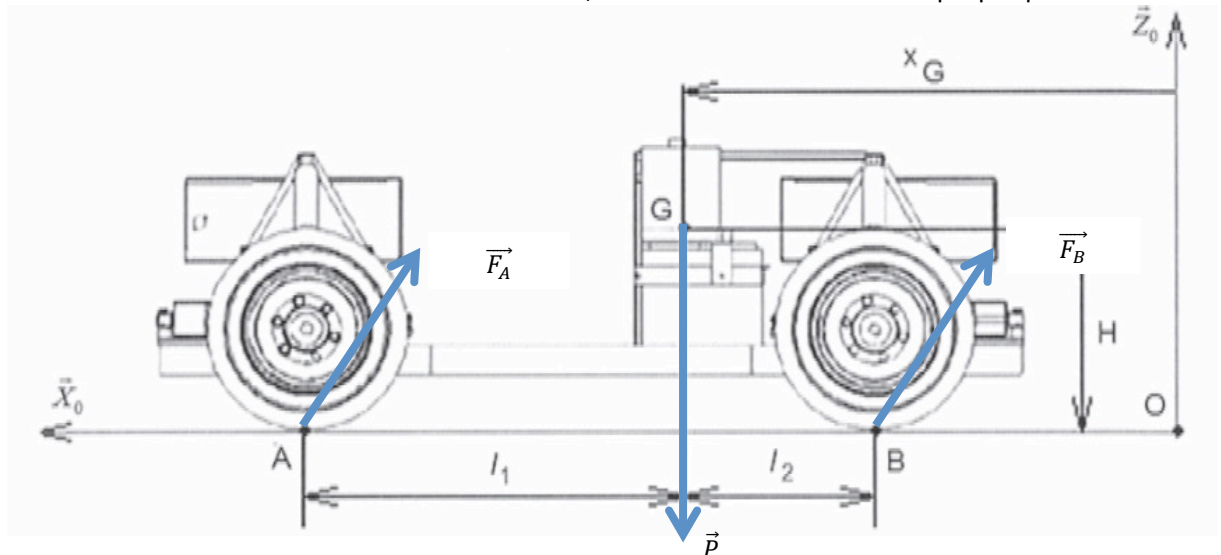
1. Etant donné l'hypothèse de roulement sans glissement :

$$\begin{aligned} V_{max} &= R \times \omega_{rmax} \\ &= R \times \frac{N_{max}}{N} \times \frac{2\pi}{60} \end{aligned}$$

Application numérique : $V_{max} = 5,16 \text{ m} \cdot \text{s}^{-1} = 18,6 \text{ km} \cdot \text{h}^{-1}$

La vitesse à atteindre étant de $15 \text{ km} \cdot \text{h}^{-1}$, la performance attendue est largement vérifiée

2. La voiture est en phase de freinage en se dirigeant vers X_0 , les composantes tangentielles des actions mécaniques du sol sur les roues s'opposent donc à la vitesse de glissement potentielle du véhicule par rapport au sol et sont donc selon $-X_0$.
Outre les actions au niveau du contact des roues, le véhicule est soumis à son propre poids.



3. Le principe fondamental de la dynamique nous donne au niveau de la résultante :

$$M \cdot \overline{\Gamma(G/R)} = \overline{F_A} + \overline{F_B} + \overline{P}$$

En projection sur $\overline{x_0}$: $M\ddot{x}_G = T_A + T_B$ (avec $T_A < 0$ et $T_B < 0$)

4. En projection sur $\overline{z_0}$: $0 = N_A + N_B - Mg$

5. Le mouvement étant une translation, le vecteur rotation est nul, donc le moment dynamique en G du véhicule par rapport au sol est nul : $\overline{\delta_G(S/R)} = \overline{0}$

6.

$$\begin{aligned}\overrightarrow{\delta_A(S/R)} &= \overrightarrow{\delta_G(S/R)} + \overrightarrow{AG} \wedge M \cdot \overrightarrow{\Gamma(G/R)} \\ &= \vec{0} + (-l_1 \cdot \vec{x}_0 + H \cdot \vec{z}_0) \wedge M \ddot{x}_G \cdot \vec{x}_0 \\ &= HM \ddot{x}_G \cdot \vec{y}_0\end{aligned}$$

7. En appliquant le théorème du moment dynamique à la voiture en A, on obtient :

$$\begin{aligned}\overrightarrow{\delta_A(S/R)} &= \overrightarrow{\mathcal{M}_A \vec{P}} + \overrightarrow{\mathcal{M}_A \vec{F}_B} + \overrightarrow{\mathcal{M}_A \vec{F}_A} \\ &= \overrightarrow{AG} \wedge \vec{P} + \overrightarrow{AB} \wedge \vec{F}_B + \vec{0} \\ &= (-l_1 \cdot \vec{x}_0 + H \cdot \vec{z}_0) \wedge (-Mg \cdot \vec{z}_0) + (-(l_1 + l_2) \cdot \vec{x}_0 + H \cdot \vec{z}_0) \\ &\quad \wedge (N_B \cdot \vec{z}_0 + T_B \cdot \vec{x}_0) \\ &= (-l_1 Mg + (l_1 + l_2) N_B) \cdot \vec{y}_0\end{aligned}$$

D'où :

$$HM \ddot{x}_G = -l_1 Mg + (l_1 + l_2) N_B$$

Et ainsi :

$$N_B = \frac{HM \ddot{x}_G + l_1 Mg}{l_1 + l_2}$$

On en déduit :

$$N_A = Mg - N_B = \frac{l_2 Mg - HM \ddot{x}_G}{l_1 + l_2}$$

8. A la limite du glissement : $|T_A| = f|N_A|$ et $|T_B| = f|N_B|$
 $\ddot{x}_G < 0$ étant donné qu'on est sur une phase de freinage et donc $T_A < 0$ et $T_B < 0$ comme annoncé à la question 3.

Donc d'après les expressions trouvées précédemment, $N_A > 0$ nécessairement.

Afin de garder le contact au niveau de la roue B, N_B doit être positif aussi, ce qui nous donnerait une condition sur \ddot{x}_G :

$$\ddot{x}_G > -\frac{l_1 g}{H}$$

Soit numériquement la condition $\ddot{x}_G > -18,4 \text{ m} \cdot \text{s}^{-2}$, ce qui est certainement vérifié, une telle décélération de l'ordre de $2g$ étant énorme pour ce type de véhicule.

En considérant ainsi $N_B > 0$ vérifiée, il vient les valeurs limites :

$$\begin{aligned}T_B &= -f \cdot \frac{HM \ddot{x}_G + l_1 Mg}{l_1 + l_2} \\ T_A &= -f \cdot \frac{l_2 Mg - HM \ddot{x}_G}{l_1 + l_2}\end{aligned}$$

9. Le résultat de la question 3 nous impose :

$$M \ddot{x}_G = T_A + T_B$$

Donc :

$$\begin{aligned}M x_{Gmax} \ddot{} &= -f \cdot \frac{l_2 Mg - HM x_{Gmax} \ddot{}}{l_1 + l_2} - f \cdot \frac{HM x_{Gmax} \ddot{} + l_1 Mg}{l_1 + l_2} \\ M x_{Gmax} \ddot{} &= -\frac{f l_2 Mg}{l_1 + l_2} - \frac{f l_1 Mg}{l_1 + l_2} \\ x_{Gmax} \ddot{} &= -fg\end{aligned}$$

Cette valeur maximale est à comprendre comme étant la plus grande valeur d'accélération en valeur absolue. Application numérique :

$$|x_{Gmax} \ddot{}| = fg = 1 \times 9,81 = 9,81 \text{ m} \cdot \text{s}^{-2}$$

On vérifie bien que cette décélération est inférieure à celle qui provoquerait le décollément en B : en cas de freinage brusque le véhicule glissera sur le sol, avant de décoller à l'arrière.

D'après le cahier des charges, le véhicule doit pouvoir subir une décélération sans glissement de $6 \text{ m} \cdot \text{s}^{-2}$, ce qui est donc vérifié.

10. (Question en rapport avec le programme d'IPT. Choix du langage Python)

- a. y_2 correspond à la variable associée à la vitesse horizontale et y_1 à la position du véhicule. Il s'agit donc de déterminer l'évolution de ces 2 variables jusqu'à l'arrêt du véhicule, c'est-à-dire tant que y_2 ne s'annule pas.

while $y_2 > 0$:

- b. La résolution consiste à intégrer l'équation différentielle suivante à l'aide de la méthode d'Euler explicite.

$$\dot{x}_G = - \left(0,8 + 0,2 \cdot e^{-\frac{V}{VREF}} \right) \cdot g$$

On formule sous la forme d'un problème de Cauchy :

$$\begin{cases} \dot{V} = - \left(a + b \cdot e^{-\frac{V}{VREF}} \right) \cdot g \\ \dot{X} = V \end{cases}$$

L'écriture de la résolution par la méthode d'EULER nous donne :

$$\begin{cases} V_{k+1} = V_k + h * F_1(V_k, t_k) \\ X_{k+1} = X_k + h * F_2(X_k, t_k) \end{cases} \text{ avec } \begin{cases} F_1(V_k, t_k) = - \left(a + b \cdot e^{-\frac{V_k}{VREF}} \right) \cdot g \\ F_2(X_k, t_k) = V_k \end{cases}$$

Ainsi :

$$\begin{aligned} y1n &= y1 + h * y2 \\ y2n &= y2 + h * (-a - b * \exp(y2/Vref)) * g \end{aligned}$$

- c. $DA = y1$
 $Vf = y2$ #normalement zero
 $tf = t$

$$\begin{aligned} 11. \overrightarrow{V(O_1 \in S/0)} &= \overrightarrow{V(C \in S/0)} + \overrightarrow{O_1 C} \wedge \overrightarrow{\Omega S/0} \\ &= \vec{0} + \left(-a \cdot \vec{x} + \left(\rho - \frac{d}{2} \right) \cdot \vec{y} \right) \wedge \dot{\psi} \cdot \vec{z}_0 \\ &= a \dot{\psi} \cdot \vec{y} + \left(\rho - \frac{d}{2} \right) \dot{\psi} \cdot \vec{x} \end{aligned}$$

De même :

$$\overrightarrow{V(O_2 \in S/0)} = a \dot{\psi} \cdot \vec{y} + \left(\rho + \frac{d}{2} \right) \dot{\psi} \cdot \vec{x}$$

$$12. \overrightarrow{V(O_1 \in Roue_1/0)} = \overrightarrow{V(J_1 \in Roue_1/0)} + \overrightarrow{O_1 J_1} \wedge \overrightarrow{\Omega Roue_1/0}$$

$$\overrightarrow{\Omega Roue_1/0} = \overrightarrow{\Omega Roue_1/axe\ roue\ 1}$$

D'où :

$$\begin{aligned} \overrightarrow{V(O_1 \in Roue_1/0)} &= \vec{0} + (-R \cdot \vec{z}_0 \wedge \dot{\theta}_1 \cdot \vec{y}_1) \\ &= R \dot{\theta}_1 \cdot \vec{x}_1 \end{aligned}$$

De même :

$$\overrightarrow{V(O_2 \in Roue_2/0)} = R \dot{\theta}_2 \cdot \vec{x}_2$$

$$13. \overrightarrow{V(O_1 \in Roue_1/0)} = \overrightarrow{V(O_1 \in Roue_1/S)} + \overrightarrow{V(O_1 \in S/0)}$$

$$R \dot{\theta}_1 \cdot \vec{x}_1 = \vec{0} + a \dot{\psi} \cdot \vec{y} + \left(\rho - \frac{d}{2} \right) \dot{\psi} \cdot \vec{x}$$

En projetant suivant \vec{x} et \vec{y} :

$$\begin{aligned} R \dot{\theta}_1 \cos \delta_1 &= \left(\rho - \frac{d}{2} \right) \dot{\psi} \\ R \dot{\theta}_1 \sin \delta_1 &= a \dot{\psi} \end{aligned}$$

14. De même qu'à la question 13 :

$$R\dot{\theta}_2 \cos \delta_2 = \left(\rho + \frac{d}{2}\right) \dot{\psi}$$

$$R\dot{\theta}_2 \sin \delta_2 = a\dot{\psi}$$

15. On en déduit :

$$\tan \delta_1 = \frac{a}{\rho - \frac{d}{2}}$$

$$\tan \delta_2 = \frac{a}{\rho + \frac{d}{2}}$$

Application numérique :

$$\tan \delta_1 = 0,148 \Rightarrow \delta_1 = 8,4^\circ$$

$$\tan \delta_2 = 0,116 \Rightarrow \delta_2 = 6,6^\circ$$

16. Clairement :

$$\dot{\theta}_2 = \left(\rho + \frac{d}{2}\right) \cdot \frac{\dot{\psi}}{R}$$

$$\dot{\theta}_1 = \left(\rho - \frac{d}{2}\right) \cdot \frac{\dot{\psi}}{R}$$

17.

$$A = \dot{\psi}_c = \frac{V}{\rho}$$

$$B = \ddot{\psi}_0 \cdot \frac{(t_1 - t_0)^2}{2} + \dot{\psi}_c \cdot (t - t_1)$$

$$C = \dot{\psi}_c - \ddot{\psi}_0 \cdot (t - t_2)$$

On obtient D en intégrant C :

$$D = \dot{\psi}_c \cdot t - \ddot{\psi}_0 \cdot \frac{(t - t_2)^2}{2} + Cte$$

Il faut calculer la constante :

$$D(t = t_2) = \dot{\psi}_c \cdot t_2 + Cte = B(t = t_2) = \ddot{\psi}_0 \cdot \frac{(t_1 - t_0)^2}{2} + \dot{\psi}_c \cdot (t_2 - t_1)$$

D'où :

$$Cte = \ddot{\psi}_0 \cdot \frac{(t_1 - t_0)^2}{2} - \dot{\psi}_c \cdot t_1$$

$$D = \dot{\psi}_c \cdot (t - t_1) + \ddot{\psi}_0 \cdot \left(\frac{(t_1 - t_0)^2}{2} - \frac{(t - t_2)^2}{2}\right)$$

18.

$$\psi_{TOT} = D(t = t_3) = \dot{\psi}_c \cdot (t_3 - t_1)$$

$$= \dot{\psi}_c \cdot (t_3 - t_2 + t_2 - t_1)$$

$$= \dot{\psi}_c \cdot (t_2 - t_1) + \dot{\psi}_c \cdot (t_3 - t_2)$$

$$= \dot{\psi}_c \cdot (t_2 - t_1) + \frac{\dot{\psi}_c^2}{\ddot{\psi}_0}$$

19.

$$t_2 - t_1 = \frac{\rho}{V} \left(\psi_{TOT} - \frac{V^2}{\rho^2} \cdot \frac{1}{\ddot{\psi}_0} \right)$$

Application numérique :

$$t_2 - t_1 = 1,38 \text{ s}$$

20.

$$t_3 - t_0 = 2 \times (t_1 - t_0) + t_2 - t_1$$

$$= 2 \times \frac{V}{\rho} + t_2 - t_1$$

Application numérique :

$$t_3 - t_0 = 2,25 \text{ s}$$

21.

$$t_1 = \frac{V}{\rho} \cdot \frac{1}{\ddot{\psi}_0}$$

Application numérique :

$$t_1 = 0,43 \text{ s}$$

$$t_2 = t_2 - t_1 + t_1$$

Application numérique :

$$t_2 = 1,82 \text{ s}$$

D'après la question 20 :

$$t_3 = 2,25 \text{ s}$$

$$\psi(t_1) = \ddot{\psi}_0 \cdot \frac{(t_1 - t_0)^2}{2}$$

Application numérique :

$$\psi(t_1) = 0,094 \text{ rad} = 5,4^\circ$$

$$\psi(t_2) = \psi(t_1) + \dot{\psi}_c \cdot (t_2 - t_1)$$

$$= \psi(t_1) + \frac{V}{\rho} \cdot (t_2 - t_1)$$

Application numérique :

$$\psi(t_2) = 0,69 \text{ rad} = 39,7^\circ$$

$t_3 < 3\text{s}$, le cahier des charges est bien validé.

22. L'énergie cinétique de l'ensemble arbre moteur + réducteur vaut (puisque l'inertie du réducteur est négligée) :

$$T(\text{mot}/R) = \frac{1}{2} J_m \dot{\theta}_m^2$$

Puissance des efforts extérieurs :

- Puissance due au couple moteur : $C_m \dot{\theta}_m$
- Puissance due au couple de l'axe de la roue sur la sortie du réducteur : $-C_{re} \dot{\theta}_{re}$
- Puissance due au frottement visqueux du palier sur l'arbre moteur : $-f_m \dot{\theta}_m^2$

Aucune puissance due aux frottements secs, négligés.

Ainsi :

$$J_m \dot{\theta}_m \ddot{\theta}_m = C_m \dot{\theta}_m - C_{re} \dot{\theta}_{re} - f_m \dot{\theta}_m^2$$

$$J_m \dot{\theta}_m \ddot{\theta}_m = C_m \dot{\theta}_m - C_{re} \cdot \frac{\dot{\theta}_m}{N} - f_m \dot{\theta}_m^2$$

$$J_m \ddot{\theta}_m = C_m - \frac{C_{re}}{N} - f_m \dot{\theta}_m$$

23. L'énergie cinétique de la roue et son arbre vaut :

$$T(\text{roue}/R) = \frac{1}{2} J_r \dot{\theta}_r^2$$

Puissance des efforts extérieurs :

- Puissance due à la chaussée : $C_p \dot{\theta}_r$ (si on suppose $C_p < 0$ ce qui est confirmé par la question 25...)
- Puissance due au couple de l'axe sortie du réducteur sur la roue : $C_{re} \dot{\theta}_r$
- Puissance due au frottement visqueux du palier sur la roue : $-f_r \cdot \dot{\theta}_r^2$

Aucune puissance due aux frottements secs, négligés.

Ainsi :

$$J_r \dot{\theta}_r \ddot{\theta}_r = C_p \dot{\theta}_r + C_{re} \dot{\theta}_r - f_r \dot{\theta}_r^2$$

$$J_r \ddot{\theta}_r = C_p + C_{re} - f_r \dot{\theta}_r$$

24. D'après la définition de la constante de raideur K : $C_{re} = K(\theta_{re} - \theta_r)$

25.

$$J_m \ddot{\theta}_m = C_m - \frac{C_{re}}{N} - f_m \dot{\theta}_m$$

$$J_m \ddot{\theta}_m = C_m - \frac{K(\theta_{re} - \theta_r)}{N} - f_m \dot{\theta}_m$$

$$J_m \ddot{\theta}_m = C_m - f_m \dot{\theta}_m - \frac{K}{N} \left(\frac{\theta_m}{N} - \theta_r \right)$$

D'où :

$$\alpha = f_m \text{ et } \beta = K$$

$$J_r \ddot{\theta}_r = C_p + C_{re} - f_r \dot{\theta}_r$$

$$J_r \ddot{\theta}_r = C_p - f_r \dot{\theta}_r + K \left(\frac{\theta_m}{N} - \theta_r \right)$$

Et donc :

$$\gamma = f_r \text{ et } \beta = K \text{ confirmé}$$

26.

$$H_1(p) = \frac{I_m(p)}{E_m(p)} = \frac{1}{R_e + Lp}$$

$$H_2(p) = \frac{\Omega_m(p)}{C_m(p) - C_{re}(p)} = \frac{1}{\alpha + J_m p}$$

$$C_{re}(p) = K(\theta_{re}(p) - \theta_r(p)) \Leftrightarrow C_{re}(p) = \frac{K}{p} \cdot (\Omega_{re}(p) - \Omega_r(p))$$

D'où :

$$H_3(p) = \frac{C_{re}(p)}{K(\Omega_{re}(p) - \Omega_r(p))} = \frac{1}{p}$$

$$H_4(p) = \frac{\Omega_r(p)}{C_{re}(p) + C_p(p)} = \frac{1}{\gamma + J_r p}$$

27. 1

$$H(p) = \frac{K}{1 + \tau p}$$

La valeur finale vaut : $\Delta \dot{\theta}(\infty) = K \cdot C_m$

$$D'où : K = \frac{\Delta \dot{\theta}(\infty)}{C_m}$$

Application numérique :

$$K = 0,73 \text{ rad} \cdot \text{s}^{-1}/\text{Nm}$$

Pour $t = 3\tau$, la vitesse atteint 95% de sa valeur finale.

$$3\tau = t_{ra} = 1,85 \text{ s}$$

Application numérique :

$$\tau = 0,62 \text{ s}$$

27. 2 (Question en rapport avec le programme d'IPT. Choix du langage Python)

```
def ecart_maxi(t, y, K, T):
    max = 0
    for i in range(len(t)):
        yt = K*4*(1 - exp(t[i]/T))
        if abs(yt - y[i]) > max :
            max = abs(yt - y[i])
    return max
```

28. 1

$$\frac{K_e}{1 + T_e p} = \frac{1}{R_e + Lp}$$

D'où :

$$K_e = \frac{1}{R_e} \text{ et } T_e = \frac{L}{R_e}$$

28. 2

$$\begin{aligned} W_{ua}(p) &= \frac{\left(\frac{K_e}{1 + T_e p} \times K_{em} \times \frac{K_m}{1 + T_m p} \right)}{1 + \frac{K_e}{1 + T_e p} \times K_{em} \times \frac{K_m}{1 + T_m p} \times K_{em}} \\ &= \frac{K_e K_{em} K_m}{(1 + T_e p) \times (1 + T_m p) + K_e K_m K_{em}^2} \\ &= \frac{\frac{K_e K_{em} K_m}{1 + K_s}}{1 + \frac{T_e + T_m}{1 + K_s} \times p + \frac{T_e T_m}{1 + K_s} \times p^2} \end{aligned}$$

$$\begin{aligned} W_{cp}(p) &= \frac{\frac{K_m}{1 + T_m p}}{1 + \frac{K_e}{1 + T_e p} \times K_{em} \times \frac{K_m}{1 + T_m p} \times K_{em}} \\ &= \frac{K_m \times (1 + T_e p)}{(1 + T_e p) \times (1 + T_m p) + K_e K_m K_{em}^2} \\ &= \frac{\frac{K_m}{1 + K_s} \times (1 + T_e p)}{1 + \frac{T_e + T_m}{1 + K_s} \times p + \frac{T_e T_m}{1 + K_s} \times p^2} \end{aligned}$$

29.

$$\begin{aligned} \dot{\theta}_2 &= \left(\rho + \frac{d}{2} \right) \cdot \frac{\dot{\psi}}{R} \\ \dot{\theta}_1 &= \left(\rho - \frac{d}{2} \right) \cdot \frac{\dot{\psi}}{R} \\ \dot{\theta}_2 &= 15,2 \text{ rad} \cdot \text{s}^{-1} \\ \dot{\theta}_1 &= 12,6 \text{ rad} \cdot \text{s}^{-1} \end{aligned}$$

30. 1

Si $C_p(p) = 0$, le schéma-bloc se transforme en un système à retour unitaire ayant pour fonction de transfert en boucle ouverte :

$$FTBO(p) = K_p \times \frac{\frac{K_e K_{em} K_m}{1 + K_s}}{1 + \frac{T_e + T_m}{1 + K_s} \times p + \frac{T_e T_m}{1 + K_s} \times p^2} \times \frac{1}{N}$$

L'écart statique est ici identique à l'erreur statique puisque le retour est unitaire.

La classe de la $FTBO$ étant nulle :

$$E_r(\infty) = \frac{\Omega_0}{1 + K_{FTBO}} \text{ avec } K_{FTBO} = \frac{K_p K_e K_{em} K_m}{N(1 + K_s)}$$

Donc :

$$E_r(\infty) = \frac{\Omega_0 N(1 + K_s)}{N(1 + K_s) + K_p K_e K_{em} K_m}$$

Soit :

$$K_p = \frac{\frac{\Omega_0 N(1 + K_s)}{E_r(\infty)} - N(1 + K_s)}{K_e K_{em} K_m} = \frac{\frac{N(1 + K_s)}{0,1} - N(1 + K_s)}{K_e K_{em} K_m}$$

Application numérique :

$$K_p = 175$$

NB : pour cette application numérique la question 28.1 est nécessaire pour connaître numériquement K_e , puis donc K_s .

La valeur de K_p doit donc être supérieur à 175 pour respecter un écart statique de moins de 10%.

30. 2

La fonction de transfert en boucle ouverte est celle d'un système fondamental du 2^e ordre dont la phase sera donc toujours supérieure à -180° . La marge de gain est donc infinie et le système en boucle fermée sera donc stable.

31. 1

La fonction de transfert en boucle ouverte est maintenant de classe 1, puisque la mise sous forme canonique du correcteur PI fait clairement apparaître un intégrateur. L'erreur statique sera donc annulée vis-à-vis d'une entrée échelon.

31. 2 Le critère de Routh s'applique sur la fonction de transfert en boucle fermée, qu'il faut donc déterminer.

$$W_{ua} = \frac{\frac{K_e K_{em} K_m}{1 + K_s}}{1 + \frac{T_e + T_m}{1 + K_s} \times p + \frac{T_e T_m}{1 + K_s} \times p^2} = \frac{A}{1 + Bp + Cp^2}$$

$$\begin{aligned} FTBF(p) &= \frac{\frac{K_I + K_r p}{p} \times \frac{A}{1 + Bp + Cp^2} \times \frac{1}{N}}{1 + \frac{K_I + K_r p}{p} \times \frac{A}{1 + Bp + Cp^2} \times \frac{1}{N}} \\ &= \frac{(K_I + K_r p) \times A}{Np(1 + Bp + Cp^2) + (K_I + K_r p) \times A} \\ &= \frac{N(p)}{D(p)} \end{aligned}$$

$$D(p) = NCp^3 + NBp^2 + (N + AK_r)p + AK_I$$

D'après le critère de Routh, chaque coefficient de $D(p)$ doit être positif et de plus

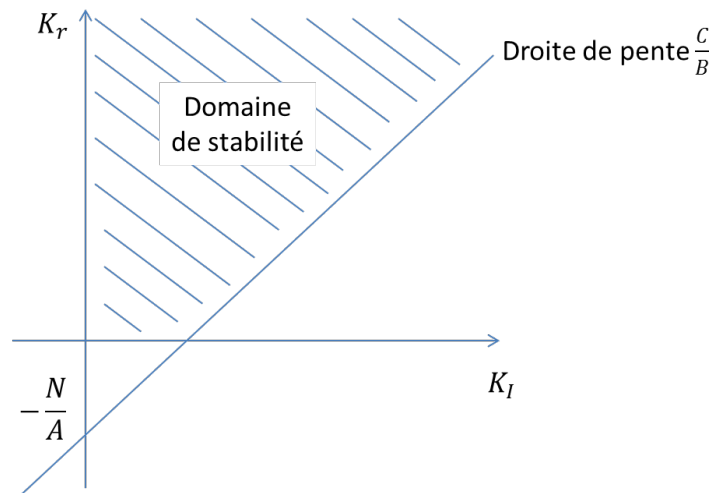
$$NB \times (N + AK_r) > NC \times AK_I$$

D'où :

$$K_r > \frac{NC \times AK_I}{NBA} - \frac{N}{A}$$

$$K_r > \frac{CK_I}{B} - \frac{N}{A}$$

On a ainsi le domaine de stabilité suivant (en supposant K_i et K_r gains positifs, ce que l'énoncé ne précise pas) :



avec A, B et C définis dans la fonction de transfert $W_{ua}(p)$.

32. Difficile de se contenter de « bonne » ou « mauvaise »...

Type régulateur	P	PI
Précision (pour un échelon)	Bonne (pour K_p grand)	Parfaite
Stabilité	Risque de déstabilisation	Fort risque de déstabilisation
Rapidité	Améliorée tant que des oscillations trop fortes n'apparaissent pas	Altérée
Filtrage des bruits	Inexistant	Oui, car une intégration filtre les hautes fréquences